

Edelstahl-Scheider Type 0432NV



***Technologie
die anzieht***

Wagner Edelstahl-Scheider: Wir ha



Unsere Technik:

Technische Daten:

Magnetdurchmesser: 400 mm

Arbeitsbreiten: 400...3000 mm

Mit extremer Tiefenwirkung

Flussdichte > 11.000 Gauss*

Frequenz geregelter Antrieb
(Option)

* auf der Rollenoberfläche

Das neuartige Magnetsystem mit dem stärksten erhältlichen Magnetmaterial ermöglicht extreme Flussdichtewerte bei gleichzeitig unübertroffener Tiefenwirkung.

Der Gurt besteht aus einem sehr dünnen und trotzdem extrem verschleißfesten Kunststoff. Er ist optimal auf das Magnetsystem und auf das zu trennende Material abgestimmt.

Durch die kompakte Bauweise kann der Magnetscheider leicht als eigenständiges Aggregat in bestehenden Anlagen nachgerüstet werden.

Halten fest, was andere versprechen!



Ihre Vorteile:

- ☑ Sehr hohe Abscheideeffizienz
- ☑ Verbesserter Shredderschutz
- ☑ Hohe Ausbeute
- ☑ Niedriger Energieverbrauch
- ☑ Geringe Betriebskosten
- ☑ Keine Druckluft
- ☑ Kompakte Bauweise
- ☑ Leicht integrierbar
- ☑ Wagner Magnete Qualität
- ☑ Made in Germany

Typische Einsatzbereiche:

- MVA-Schlacke
- Elektroschrott
- MBA-Schwerfraktion
- Shredder-Schwerfraktion
- Schrottaufbereitung

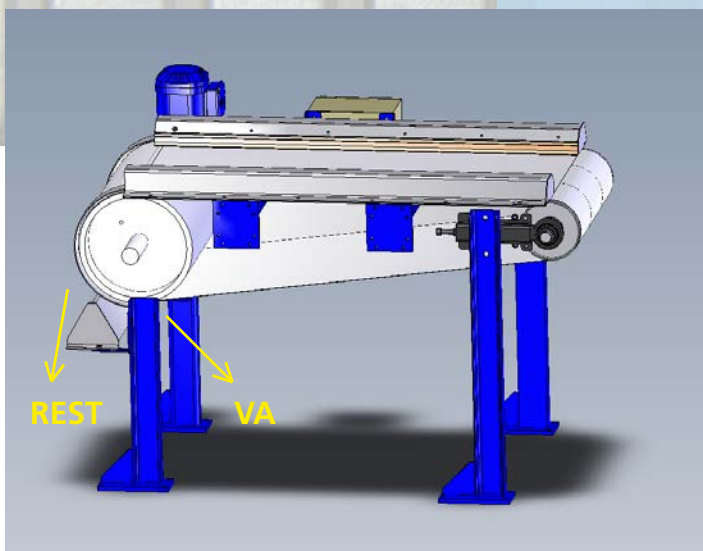
Wagner Edelstahl-Scheider Type 0432NV

Extrem stark und robust

Das Herzstück des Wagner Edelstahl-Scheiders der Baureihe 0432NV ist die neuartige Neodym-Magnetbandrolle mit 400 mm Durchmesser.

Das stärkste zur Zeit erhältliche Magnetmaterial wird mittels Sonder-
vorrichtungen so in die Magnetträger eingepasst, dass das Magnetfeld
an der Rollenoberfläche extrem stark ist und gleichzeitig die größt-
mögliche Tiefenwirkung erzielt wird.

Viele nur schwach magnetisierbare und deswegen bisher nicht ab-
scheidbare Edelstähle werden von der Rolle festgehalten. Durch die
große räumliche Ausdehnung des Magnetfeldes werden auch un-
günstig geformte Edelstahl-Teile optimal durchmagnetisiert.



Die Edelstahl-Teile werden von der Magnetrolle er-
fasst und an deren Unterseite aus dem Materialstrom
gezogen.

Die Rolle ist in ein kompaktes Gestell integriert. Optio-
nal kann ein Steuerschrank zur Regelung des Austrags-
gurtes mit angebaut werden.



Wagner Magnete Spann- und Umwelttechnik GmbH & Co. KG
Obere Straße 15
D-87751 Heimertingen
Telefon: (08335) 980-0
Telefax: (08335) 980-270
www.wagner-magnete.de